

エンドバンパー

END BUMPER

〔視線誘導型緩衝安全カバー〕

意匠登録番号: 940604
940605



あいくる材・18)1

愛知県リサイクル資材
評価制度認定品



名阪興業株式会社

特 性

エンドバンパー・EB-300AGは中央分離帯の視線誘導標として開発しました。従来の平面状の反射板と比べ、立体的な形状をしていることから、中央分離帯と一体の様な視覚的効果があります。

あいくる材 認定品であります本体(18-1・2005年3月)は、設置後2~3度の衝突においても形状を保ちます。万一破損しても、ゴムチップ資材として100%リサイクルが可能な素材です。

700基以上の設置実績(1997年以来、愛知県内)が、製品の特性をよく示しています。
※2007年3月現在

取付簡単な構造です。既設の支柱($\phi 60.5\text{mm}$ ・ $\phi 76.3\text{mm}$)に工具1本で簡単に取付できます。

視認性の優れた高輝度反射シートを前面と両側面に、正面には $\phi 100\text{mm}$ のリフレクターを2面、背面にもリフレクターを1面装着してあります。

脱着式支柱を使用すれば、万一の破損時にも基礎部はそのままに、上部を交換するだけで短時間で補修完了です。

杭基礎を併用することにより、廃棄物発生抑制と、施工時間の短縮などトータルコストの削減も望めます。



設置手順



1 設置前〔A工法〕



4 前面部 取付け



2 部材一式



5 前後ボルト 締付け



3 背面部 取付け



6 リフレクター 取付け

7 設置完了



設置例



名古屋駅前
ロータリー北



車止め

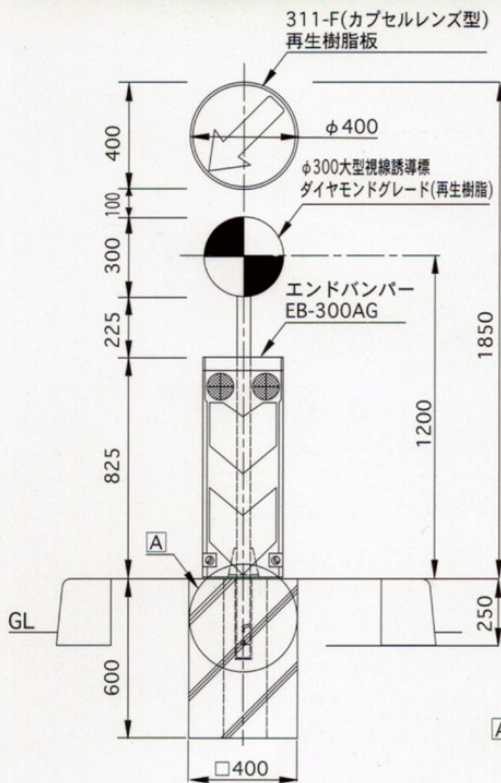
(愛・地球博 西ゲート入口) 特別色



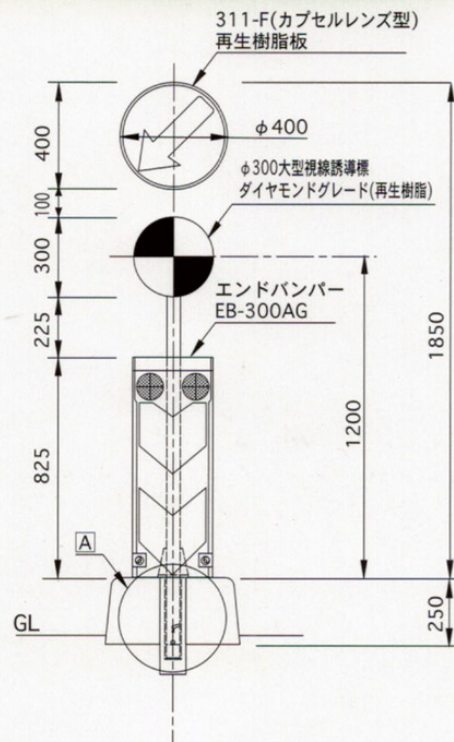
愛知県知立建設
事務所管内

中央分離帯先端工

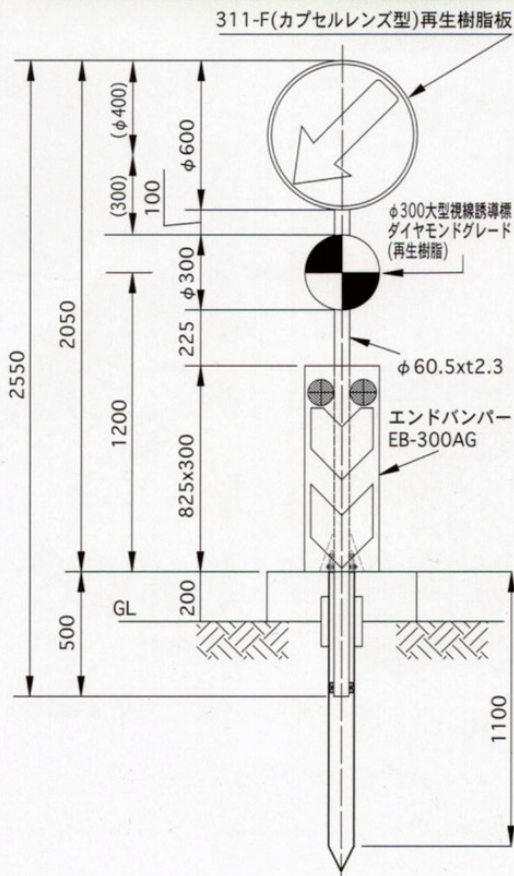
A工法 ●コンクリート基礎式



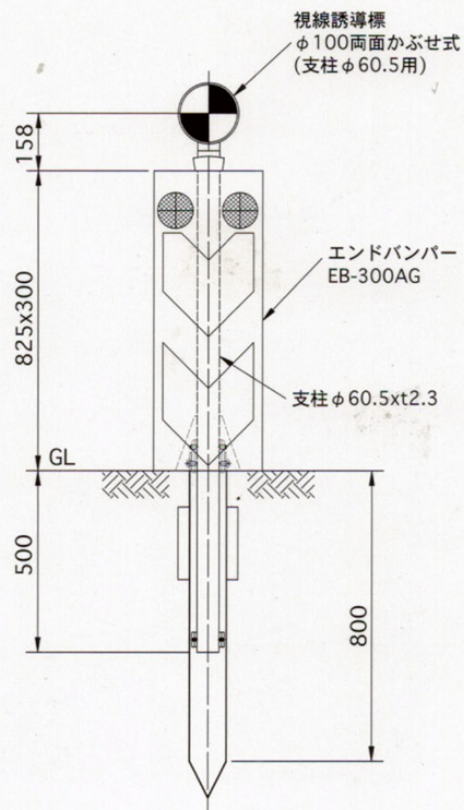
B工法 ●コンクリートコア抜き式

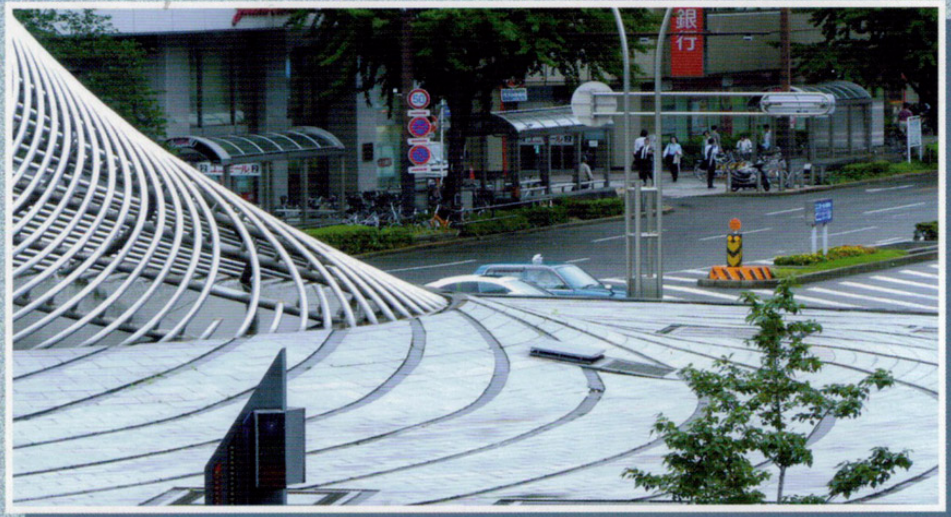


C工法 ●杭基礎式




D工法 ●車止め用杭基礎式





取扱店


販売元

 **名阪興業株式会社**

本社 〒472-0007 愛知県知立市牛田町前田5番地の1
TEL (0566) 82-8818 FAX (0566) 81-1258
E-mail: meihan@crocus.ocn.ne.jp

名古屋支店 〒464-0833 名古屋市千種区大島町一丁目17番地
TEL (052) 751-6400 FAX (052) 751-6401

製造元

 **玉井環境システム株式会社**

〒047-0261 北海道小樽市銭函3丁目524-11
TEL (0134) 62-1500 FAX (0134) 62-1504